

# 语音自检 防火防盗报警提示的 PWM直推喇叭电动车语音芯片



深圳市环芯半导体有限公司

电话 Tel: 0755-28149272 18922809111 传真 Fax: 0755-29018191

地址 Add: 深圳市宝安区龙华东环一路港之都大厦 703

邮箱 QQ: 68681298@qq.com

Http://www.ATChip.Com

## 语音自检 防火防盗报警提示的 PWM直推喇叭电动车语音芯片:

电动车语音芯片更多参考资料: [AC8040](#) 语音芯片, 和 [AC8080](#) 语音芯片.

两颗芯片均可支持 DAC 或 PWM. 本标准样品为 AC8080 语音芯片

语音自检 119 报警 PWM 输出直推喇叭电动车语音芯片标准应用方案内容:

功能: PWM 声音输出, 无需接放大直推喇叭。

带警报声长滴滴声, 内容为标准 80 秒样品方案内容。

如果改动, 恕不另行通知!

相比 40 秒标准样品增加了更多段声音内容, 并且提供了火警 119 防火消防车报警声。

客户能够定制自己的语音 (声音需客户自行提供)

内容较少时, 请参考选择 AC8040

样品部分试听请点击下载:  [电动车效果样音下载](#) 右键可另存为

开锁: 欢迎使用本公司 [语音自检电动车](#)

关锁: 请锁好爱车 (带好随身物品.)

- 1、欢迎使用本公司语音自检电动车.
- 2、自检正常, 祝您一路平安。
- 3、转把故障
- 4、电机故障
- 5、控制器故障
- 6、控制器保护
- 7、过流保护
- 8、中音滴音效 水滴按键音环-芯-半-导-体
- 9、电机缺相
- 10、注意超速 (高速骑行, 注意安全)
- 11、巡航+ (已启动)
- 12、助力+ (已启动)

## 语音自检 防火防盗报警提示的 PWM直推喇叭电动车语音芯片



### 深圳市环芯半导体有限公司

电话 Tel: 0755-28149272 18922809111 传真 Fax: 0755-29018191

地址 Add: 深圳市宝安区龙华东环一路港之都大厦 703

邮箱 QQ: 68681298@qq.com

Http://www.ATChip.Com

- 13、高速+ (已启动)
- 14、中速+ (已启动)
- 15、低速+ (已启动)
- 16、倒车, 请注意
- 17、电量不足, 请及时充电。
- 18、----- (用户自定)
- 19、请锁好爱车, 带好随身物品。
- 20、防盗报警已启动 (报警启动)
- 21、防盗报警已关闭
- 22、警报 1 声
- 23、警报 2 声
- 24、转弯, 请注意
- 25、刹车 (刹车请注意)
- 26、----- (用户自定)
- 27、霍尔故障
- 28、119 消防车报警声
- 29、车辆移动警报 4 声
- 30、转向灯短路保护
- 31、欠压保护
- 32、电量充足

# 语音自检 防火防盗报警提示的 PWM直推喇叭电动车语音芯片



深圳市环芯半导体有限公司

电话 Tel: 0755-28149272 18922809111 传真 Fax: 0755-29018191

地址 Add: 深圳市宝安区龙华东环一路港之都大厦 703

邮箱 QQ: 68681298@qq.com

Http://www.ATChip.Com

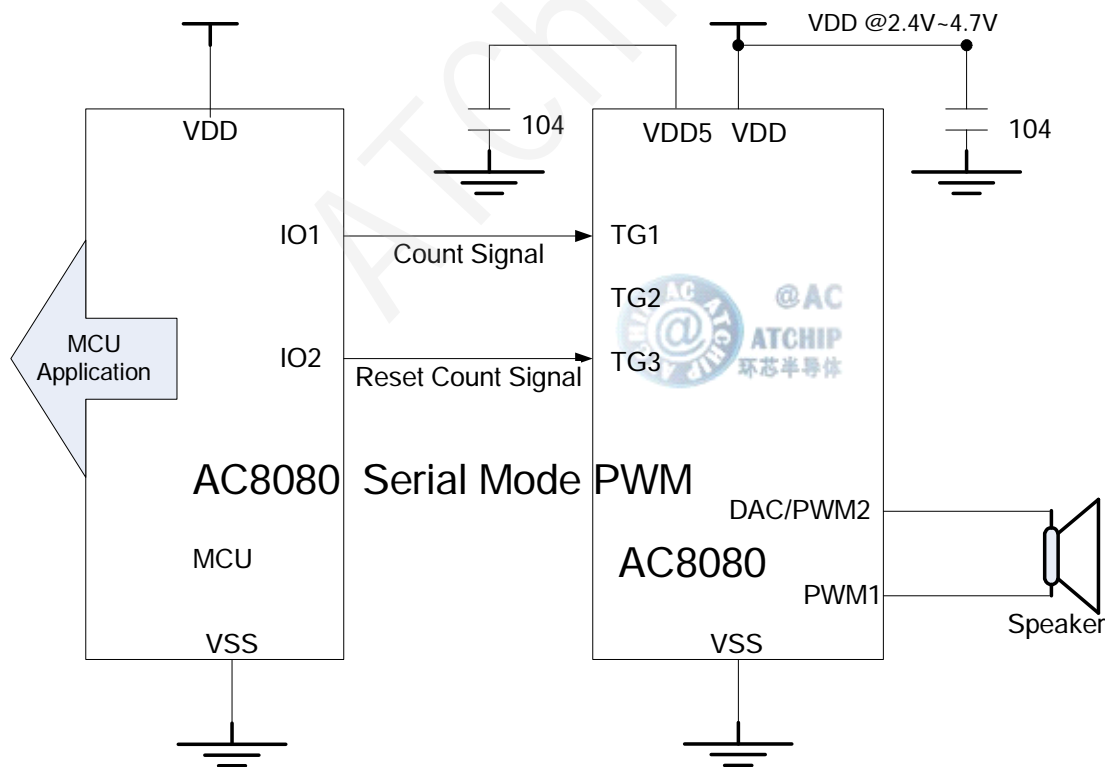
## AC8080 语音自检 防火防盗报警提示电动车语音芯片 80 秒资料:

AC8080-0TPH 系列是一颗支持 PWM 和 DAC 输出的 80 秒的 OTP 语音芯片, 音质效果好, 共有 12 个 I/O 口, 其中 4 个 Input, 8 个简单 I/O, 简单 I/O 只能触发单段语音或用于马达和闪灯, 外围仅需一颗 104 电容, 产品方案成本极低.

有 DIP8/SOP8 封装, 8 脚封装只有三个 I/O 口, PWM 情况下同 AC8040 脚位相同, 仅 DAC 脚相反.

## AC8080 报警提示电动车语音芯片 / 单片机通信 PWM直推喇叭接线方法:

### AC8080 / 4.5V Serial Mode PWM / MCU Application



# 语音自检 防火防盗报警提示的 PWM直推喇叭电动车语音芯片



深圳市环芯半导体有限公司

电话 Tel: 0755-28149272 18922809111 传真 Fax: 0755-29018191

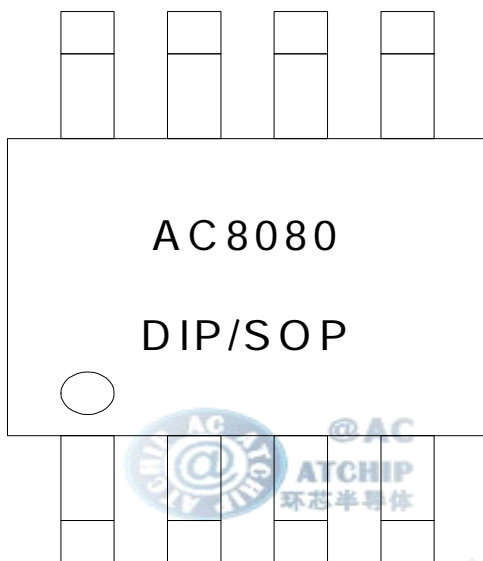
地址 Add: 深圳市宝安区龙华东环一路港之都大厦 703

邮箱 QQ: 68681298@qq.com

Http://www.ATChip.Com

## AC8080 防盗报警提示电动车语音芯片封装形式 DIP8 / SOP8

### AC8080 - DIP/SOP

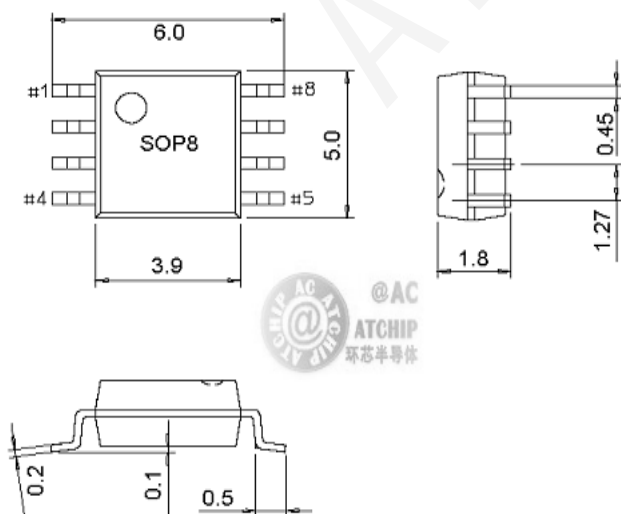


电动车样品芯片第一脚 TG2 不使用。

TG1 第 2 脚为脉冲信号脚，TG3 第 3 脚为复位脚。

PIN	NAME
1	TG2
2	TG1
3	TG3
4	VSS
5	PWM1
6	PWM2/DAC
7	VDD
8	VDD5

SOP8 贴片芯片封装尺寸大小(SOP SIZE):150mil.



# 语音自检 防火防盗报警提示的 PWM直推喇叭电动车语音芯片



深圳市环芯半导体有限公司

电话 Tel: 0755-28149272 18922809111 传真 Fax: 0755-29018191

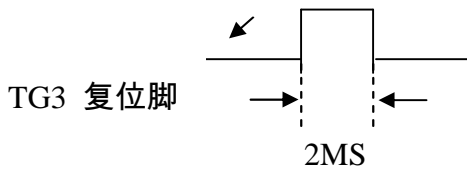
地址 Add: 深圳市宝安区龙华东环一路港之都大厦 703

邮箱 QQ: 68681298@qq.com

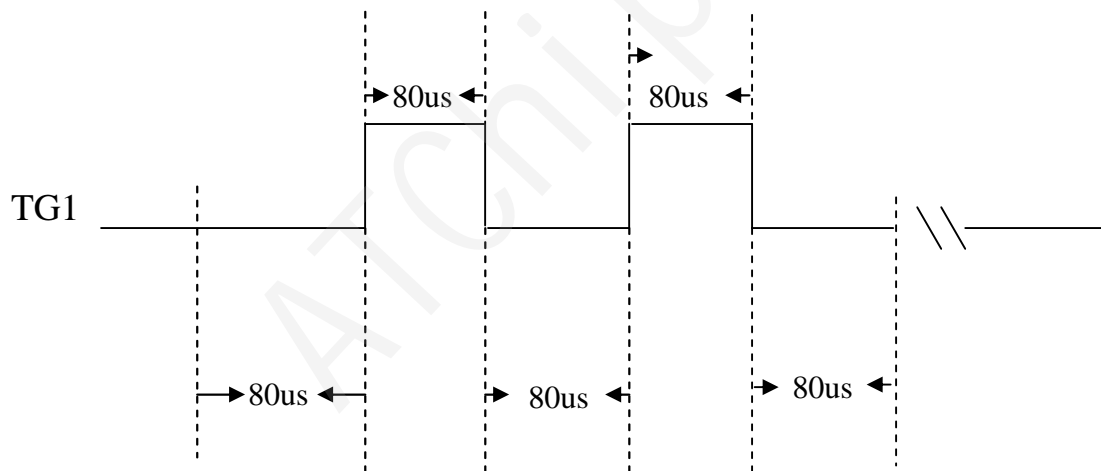
Http://www.ATChip.Com

## AC8080\_OTP80S 串行应用说明

TG3 对 vdd 复位 等待时间 2ms



触发一次一个声音，mcu 高电平发出几个脉冲识别第几个声音，但在每次发出脉冲之前，必须个给 otp 复位



附注: 以上资料适用于 AC8080-OTP80S/ DIP8 和 SOP8 的芯片..

IO 口只用到了 TG1 和 TG3。

更多更新请进入公司网站: [OTP 语音芯片串行通讯方式应用简要说明](http://www.ATChip.Com)

# 语音自检 防火防盗报警提示的 PWM直推喇叭电动车语音芯片



## 深圳市环芯半导体有限公司

电话 Tel: 0755-28149272 18922809111 传真 Fax: 0755-29018191

地址 Add: 深圳市宝安区龙华东环一路港之都大厦 703

邮箱 QQ: 68681298@qq.com

Http://www.ATChip.Com

语音提示+防盗警报提示的自检电动车语音芯片…详细功能说明

主要功能和特点：

主要采用 AC8080-OTP 语音芯片开发程序来实现电动车控制器的电机、电池，电动车驱动系统工作状态声音提醒，从而提高产品的人性化和产品附加价值；对霍尔电子无级调速系统、欠压保护、过流保护、堵转保护、软启动、刹车自动断电、巡航等功能，对电机和电池的保护的各声音提醒；语音芯片 AC8080 产品支持贴片 SOP8 和直插 DIP8 等封装形式、抗干扰耐震动、性能优越、可靠性高、稳定性好，已经在市场上得到广泛的应用。

语音芯片提示新功能特点说明：

1. 开电门锁品牌提示：“欢迎使用\*\*\*电动车”。
2. 开电门锁检测无故障提示：“自检正常，祝你一路平安”。
3. 故障检测：提示故障。转把故障、电机故障、控制器故障，刹车（可判断刹车故障）等等。
4. 运行提示：巡航、控制器保护、注意急刹、电量不足、请及时充电等等（喇叭声，转弯声，巡航，倒车提示等）。
5. 关闭电门锁提示：“锁好爱车，带好随身物品”。
6. 防盗报警提示（关电锁后，按一下喇叭，听到“嘀 嘀 嘀 报警启动”的语言提示，立即进入报警状态；5秒过后，如果有震动，会有“呜呜呜呜…”的警报声，报警声响的时候，会开电锁和输出防盗信号，锁住电机）
7. DAC 输出支持大喇叭：喇叭声音最优先，比如同时有转向提示
8. 转向提示闪烁：转向时，转向灯会闪烁，并伴有“嘀”，“嘀”，“嘀”，“嘀”和“请注意转弯”的提示

转把检测：地线脱落、电源线脱落、提示转把故障。

电机检测：霍尔故障、电机缺相、提示电机故障。

控制器故障：功率管发热烧坏等。

控制器保护：堵转保护、过流保护、防飞车保护等。

刹车检测：刹车后再开电门锁应提示“刹车”若没有提示刹车可能开路故障。

没有刹车开电门锁提示“刹车”则刹车可能短路故障。

采用本电动车语音芯片 AC8080 为您的电动车控制器有几点优点：可提示品牌电动车，电动车故障自动检测，支持大喇叭和滴滴提示音。

环芯公司为您提供更加人性化的电动车语音芯片产品,有需求请加电话 0755-28149272, 或 QQ 联系： [68681298](https://www.qq.com).