

嘀嗒声门磁警报三合一叮咚芯片资料 (AC3JD03 Alarm)



深圳市环芯半导体有限公司

电话 Tel: 0755-28149272 18922809111 传真 Fax: 0755-29058191

地址 Add: 深圳市龙岗区平湖街道新木路欣悦广场 A 座 2207

邮箱 QQ: 68681298@qq.com

Http://www.ATChip.Com

嘀嗒声门磁警报三合一叮咚芯片资料:

AC3JD03/Alarm IC 是一颗 CMOS 音效芯片, 共有 3 个音效, PWM 驱动喇叭。常用于门磁警报门铃提醒方案产品, 音效好, 共有 3 个 I/O 口, 分别为叮咚两声播放键 DD2 Key, 嘀一声播放键 Di1 Key, 呜呜呜单音警报 110 长响音效播放键 AlarmWu3 Key。应用电路简单, 价格低, 有着很好的产品方案成本优势。

AC3JD03/Alarm IC 共有 3 个音效, 对应脚位: 芯片第一脚是叮咚 2 声, 第二脚是滴 1 声, 第三脚是警报 110 呜呜呜 3 声长按循环响, 直接驱动喇叭的三合一门磁警报叮咚芯片, 音质效果好, 2V 低电压仍能正常发声, 复位和内部供电稳定, 解决了电压过高时的电流声杂音, 有着宽电压 5V 的支持, 语音效果输出优秀。

触发方式: DD2 Key: E/U/I(叮咚门铃二声音乐播放键 Pin1, 按一次响一次)

Di1 Key: L/U/R(嘀一声音乐播放键 Pin2, 长按长响)

AlarmWu3 Key: L/U/R(呜呜呜警报三声音乐播放键 Pin3, 长按长响)

功能再升级, 请选择支持 DAC 和音量调节 [AV8VC](#), 更多[门铃产品选型](#)

嘀嗒声门磁警报三合一叮咚芯片的优势:

- 1, 嘀嗒声门磁警报叮咚芯片 AC3JD03 内置电阻、外围少元器件。
- 2, 工作电压默认为 1.8V—5.5V, 使用 4.5V 以上供电或者部分直流供电电源时在 VDD 与 VSS 串一个 0.1uF 电容即可。
静态电流: $I_{sb} \leq 0.1\mu A @ 4.5V$, 工作电流: (无负载) $I_{op}: 1.5mA @ 4.5V$,
内置震荡电电阻: INT_OSC: +/-1.5% 误差。
- 3, 出货形式: SOP8 贴片八脚管装, **量大预定低至 0.38 元 (芯片行情稳定时期)**。
- 4, 价格成本便宜, 同时高 bit 比特率的声音输出, 为音质效果和产品市场打下了良好的基础。
[低成本门磁警报叮咚芯片的替代兼容方案](#), 给客户带来更多的选择, 供货选择性更多。
- 5, 喇叭是 8 欧 0.5W 的, 支持 8 欧阻值功率范围 : 0.25W-1W 的喇叭。

嘀嘀声门磁警报三合一叮咚芯片资料 (AC3JD03 Alarm)



深圳市环芯半导体有限公司

电话 Tel: 0755-28149272 18922809111 传真 Fax: 0755-29058191

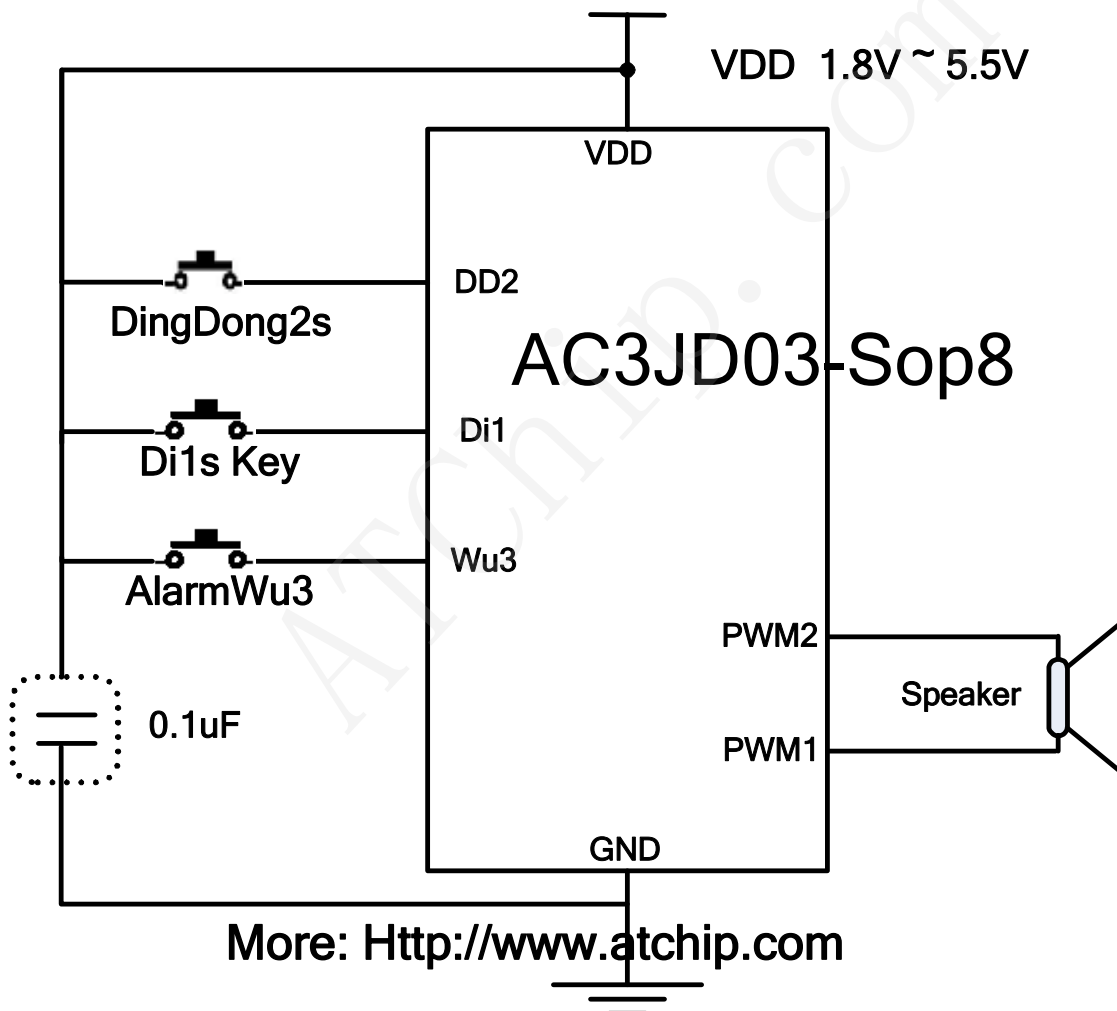
地址 Add: 深圳市龙岗区平湖街道新木路欣悦广场 A 座 2207

邮箱 QQ: 68681298@qq.com

Http://www.ATChip.Com

◆ AC3JD03 嘀嘀声门磁警报三合一叮咚芯片应用电路

AC3JD03 门磁警报叮咚芯片触发直推喇叭模式 PWM



SOP8 硬封装盘装（编带每盘 3000Pcs）交货，价格便宜，方便贴片。

嘀嗒声门磁警报三合一叮咚芯片资料 (AC3JD03 Alarm)



深圳市环芯半导体有限公司

电话 Tel: 0755-28149272 18922809111 传真 Fax: 0755-29058191

地址 Add: 深圳市龙岗区平湖街道新木路欣悦广场 A 座 2207

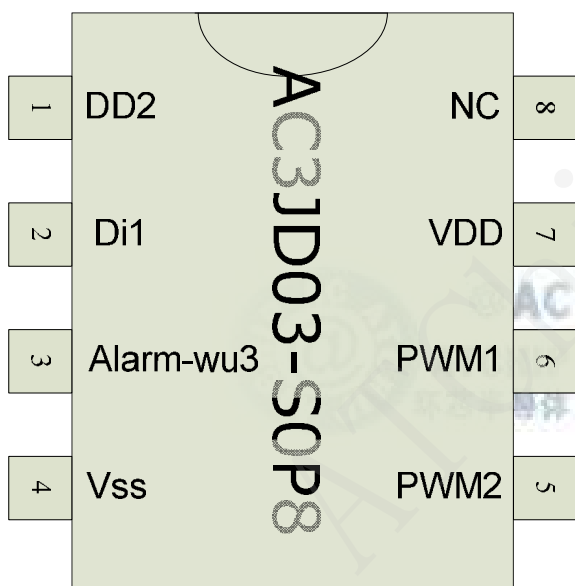
邮箱 QQ: 68681298@qq.com

Http://www.ATChip.Com

◆ AC3JD03 SOP8 门磁警报叮咚芯片硬封装资料

AC3JD03 - SOP8 贴片八脚

门磁警报叮咚芯片 8 脚资料

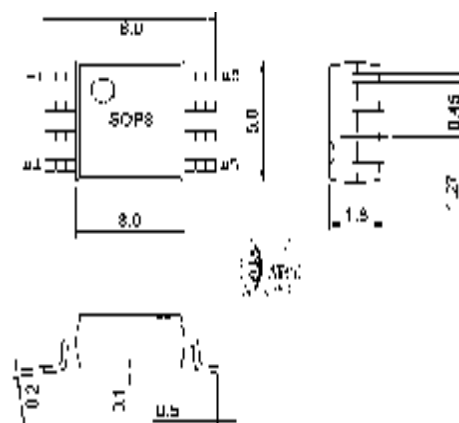


最常用最常见的硬封装形式:

贴片八脚 SOP8 封装

PIN	NAME
1	DD2
2	Di1
3	Alarm-wu3
4	VSS
5	PWM2
6	PWM1
7	VDD
8	Nc

贴片芯片封装尺寸(SOP8 SIZE):



序	叮咚曲目	英文曲名
1	叮咚叮咚 / 叮咚两声	DingDong DingDong
2	嘀一声 / 滴一声	Di
3	叮咚 3 音 / 叮咚三声	Alarm wuwuwu3 Sound

嘀嘀声门磁警报三合一叮咚芯片资料 (AC3JD03 Alarm)



深圳市环芯半导体有限公司

电话 Tel: 0755-28149272 18922809111 传真 Fax: 0755-29058191

地址 Add: 深圳市龙岗区平湖街道新木路欣悦广场 A 座 2207

邮箱 QQ: 68681298@qq.com

Http://www.ATChip.Com

嘀嘀声门磁警报三合一叮咚芯片的常见应用场合：

1, 门磁报警门铃, 楼宇对讲, 无线门铃, 警报叮咚门铃产品, 门内外语音对讲, 可视对讲门铃, 单音呜呜呜警报提醒功能可视对讲系统, 楼宇可视对讲, 楼宇对讲, 别墅可视对讲系统, 门磁报警器, 防疫专用智能门磁, 酒店社区隔离电子封条。

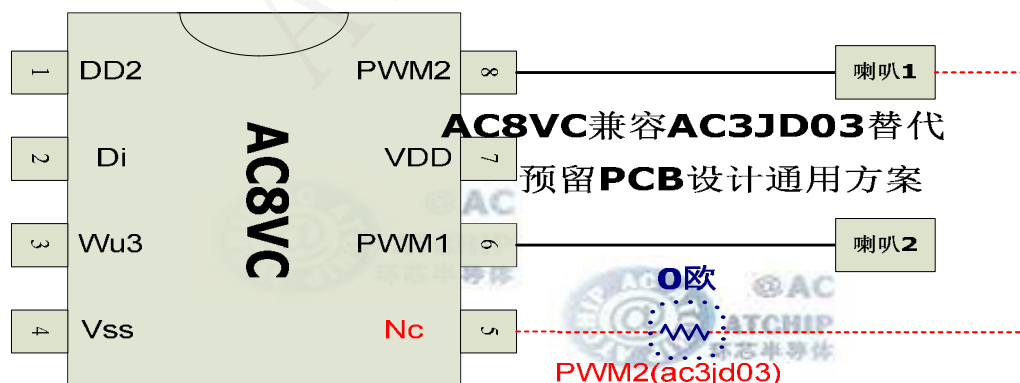
AC3JD03 有门磁单音警报声, 嘀嘀提醒音, 常规门铃叮咚声可满足常规门磁门铃方案应用。

门磁报警器是由开关和磁铁两部分组成, 开关部分由磁簧开关经引线连接, 定型封装而成。磁铁部分由对应的磁场强度的磁铁封装于塑胶或合金壳体内。当两者分开或接近至一定距离后, 引起开关的开断从而感应物体位置的变化。一般多用于城市安防领域。

2, 门磁警报叮咚芯片应用图样:



嘀嘀声门磁警报三合一叮咚芯片的常用可替代方案参考：



AC3JD03有着更低的产品成本, 脚位兼容对应OTP芯片AC8VC, AC8VM, 可替代。但芯片本身的物理特性不同, 效果存在差异, 各具特色。

嘀嘀声门磁警报三合一叮咚芯片资料 (AC3JD03 Alarm)



深圳市环芯半导体有限公司

电话 Tel: 0755-28149272 18922809111 传真 Fax: 0755-29058191

地址 Add: 深圳市龙岗区平湖街道新木路欣悦广场 A 座 2207

邮箱 QQ: 68681298@qq.com

Http://www.ATChip.Com

◆ DC CHARACTERISTICS 电气特性和参数

Symbol	Parameter	Min.	Typ.	Max.	Unit	Condition
VDD	Operating voltage	1.8	4.5	5.5	V	
I _{sb}	Standby current, VDD=3V/4.5V		1		uA	No loading
I _{op}	Operating current	VDD=3V	850			
		VDD=4.5V	1100			
I _{ih}	Input current (1M ohms pull-low, AC80)			3	uA	VDD=3V
				8		VDD=4.5V
I _{ih}	Input current (300k ohms pull-low)			10	uA	VDD=3V
				25		VDD=4.5V
I _{ih}	Input current (100k ohms pull-low)			30	uA	VDD=3V
				80		VDD=4.5V
I _{oh}	Output drive current		-10		mA	VDD=3V, V _{oh} =1.0V
			-20			VDD=4.5V, V _{oh} =2.2V
I _{ol}	Output sink current		20		mA	VDD=3V, V _{ol} =1.0V
			34			VDD=4.5V, V _{ol} =1.0V
I _{oh}	PWM1, PWM2 output current		-65		mA	VDD=3V, V _{oh} =1.5V
I _{ol}			65			VDD=3V, V _{ol} =1.5V
ΔF/F	Frequency deviation by voltage drop	VDD=3V	1		%	Fosc(3.0v)-Fosc(2.4v) Fosc(3v)
		VDD=4.5V	0.1			Fosc(4.5v)-Fosc(3.0v) Fosc(4.5v)
ΔF/F	Frequency lot deviation, (VDD=3V)	-1		1	%	Fmax(3.0v)-Fmin(3.0v) Fmax(3.0v)
Fosc	Oscillation Frequency	1.31	1.54	1.61	MHz	VDD=1.8~5.5V

嘀嘀声门磁警报三合一叮咚芯片资料 (AC3JD03 Alarm)



深圳市环芯半导体有限公司

电话 Tel: 0755-28149272 18922809111 传真 Fax: 0755-29058191

地址 Add: 深圳市龙岗区平湖街道新木路欣悦广场 A 座 2207

邮箱 QQ: 68681298@qq.com

Http://www.ATChip.Com

◆ Descriptions

The AC3JD03 is a single-chip voice synthesizing CMOS IC. PWM voice output with high quality speech, it's embedded EPROM architecture, AC3JD03 has 3 input. Through accurate internal oscillation, external Rosc is unnecessary. Support PCM data compression.

◆ Functions

Operating Voltage range: 1.8V ~ 5.5V

I/O pin: 3

Voice output: PWM

Step can change Trigger I/O Type, Trigger Mode & Output Status.

AC3JD03 Only Build in an accurate internal oscillator of +/- 1.0% tolerance, no external R oscillator.

Trigger mode (for all Input pins) : - Key Stand-alone Trigger Mode :

- A. Edge/Level
- B. Hold/Unhold
- C. Retrigger/Irretrigger

Pad Name	ATTR.	Description
DD2 Sound Key	I	Input pin, active high, or positive high power for programming.
Di1 Sound Key	I	Input pin, active high .
Wu3 Sound Key	I	Input pin, active high .
VSS	Power	Negative power.
VDD	Power	Positive power.
PWM1	O	PWM output 1.
PWM2	O	PWM output 2 .

嘀嗒声门磁警报三合一叮咚芯片资料 (AC3JD03 Alarm)



深圳市环芯半导体有限公司

电话 Tel: 0755-28149272 18922809111 传真 Fax: 0755-29058191

地址 Add: 深圳市龙岗区平湖街道新木路欣悦广场 A 座 2207

邮箱 QQ: 68681298@qq.com

Http://www.ATChip.Com

请注意！

静电敏感器件请做好电磁干扰防范。



电路操作注意事项：

静电在很多地方都会产生，采取下面的防护措施，可以有效的防止 MOS 电路由于受 静电放电影响而损坏：

- 操作人员要通过防静电腕带接地。
- 设备务必外壳接地。
- 装配过程中使用的工具必须接地。

语音芯片常见注意事项：

1, 语音芯片的喇叭常规为：8 欧 0.25-0.5 瓦。欧姆值范围：8-32 欧，值变大时音量变小变柔。欧功率值范围：0.25-1 瓦 (W)。无法驱动 4 欧喇叭和 2W 以上的喇叭。

2, 语音芯片电路中正负极的 104 电容 (0.1uF)，除极少数简易功能芯片在纽扣电池 4.5V 以下供电时，都不能省去，否则会引发不发声音，声音中断，杂音等不良情况。

- 104 电容设计线路板时，离芯片越近越好！
- 正负极的 104 电容，除特别注明的简易功能芯片外，**一定不能省！**

3, 应用电路中存在变压器，马达和大电感元件时，语音芯片应按电磁规范，做好相应防范措施，语音芯片属于敏感器件。