

和弦音乐矩阵八键-多键音乐玩具方案



深圳市环芯半导体有限公司

电话 Tel: 0755-28149272 29058191

传真 Fax: 29058191

地址 Add: 深圳市宝安区龙华东环一路港之都大厦 703

邮箱 Qq: 68681298@qq.com

Http://www.ATChip.Com

多键和弦音乐矩阵八键玩具芯片带灯出货形式：

掩膜裸片芯片，无需掩膜费，库存不足时交期为30天。

标准COB封装AC90A十脚线路板COB，满足12个矩阵功能键IO需求。

批量情况下，可以定制COB出货（裸片芯片和线路板有库存情况下，COB绑定7-10天交货）。

音乐芯片曲目：多键和弦音乐矩阵八键玩具音乐 12 首

世界经典名曲，不受版权限制。

AC8EE12以音乐原曲为基础，运用现代音乐技术，对效果和旋律进行了新的音效升级。

序	中文曲名	英文曲名	创作原曲
1	生日快乐	Happy birthday to you	
2	小星星	Twinkle Twinkle little star	
3	铃儿响叮咚	Jingle bell	
4	伦敦桥	London bridge is falling down	
5	玛丽有只小绵羊	Mary had a little lamb	
6	雅克兄弟（两只老虎）	Are you sleeping 英国	

7	甜蜜的家庭	Sweet Home	
8	划船歌	Row, Row, Row Your Boat	
9	小婴孩	Little baby	
10	小鸭子	Duckling	
11	小蜜蜂	Little Bee	
12	火车快开	The train is leaving quickly.	

和弦音乐矩阵八键-多键音乐玩具方案



深圳市环芯半导体有限公司

电话 Tel: 0755-28149272 29058191

传真 Fax: 29058191

地址 Add: 深圳市宝安区龙华东环一路港之都大厦 703

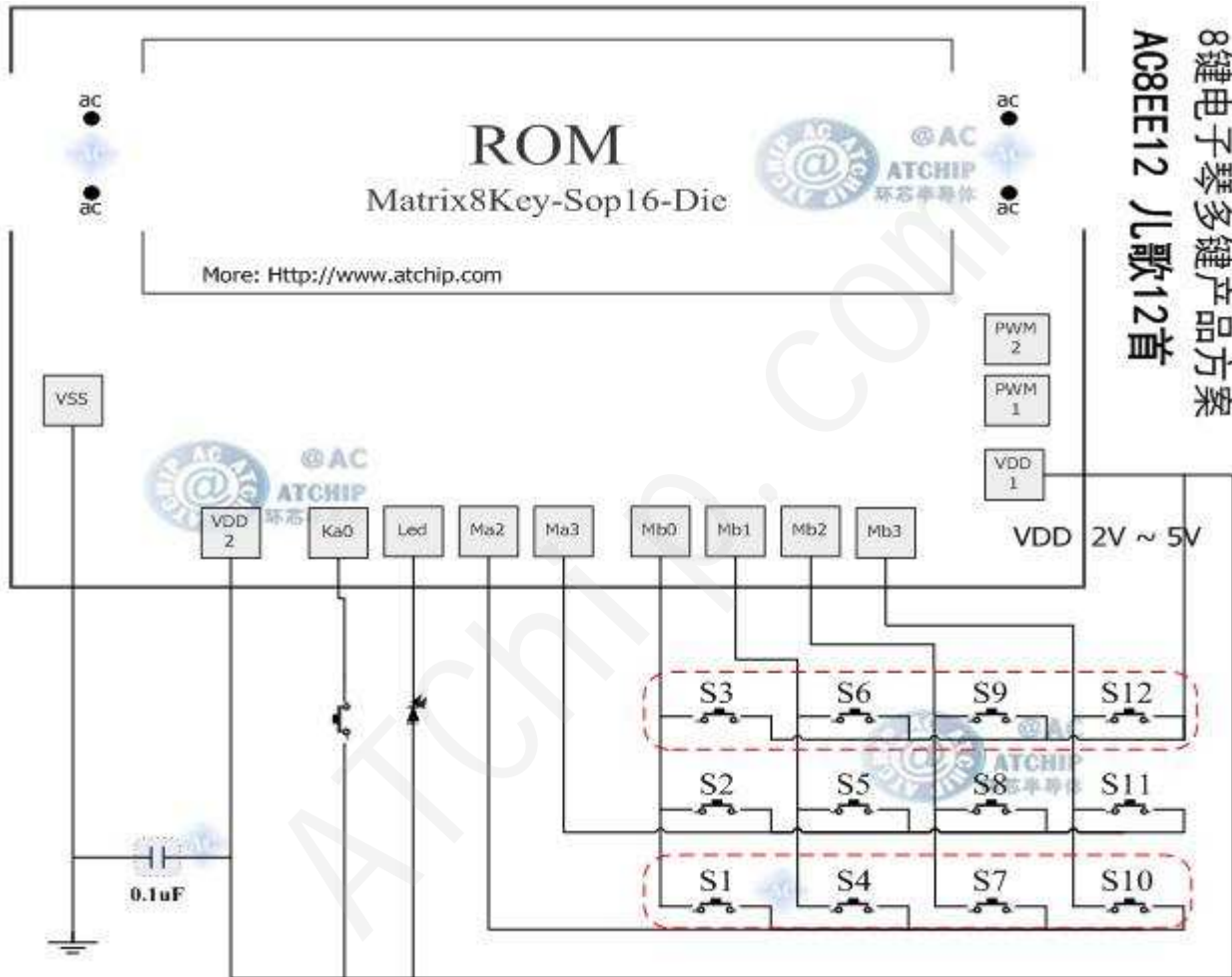
邮箱 Qq.: 68681298@qq.com

Http://www.ATChip.com

芯片裸片大小规格和多键音乐矩阵八键玩具芯片接线原理图:

焊盘尺寸: 70 um x 70 um 裸片尺寸: X=1200 um, Y=956 um (晶元)

晶片底盘接地或悬空, 图片仅供参考。



S3	伦敦桥	S6	玛丽	S9	两只老虎	S12	甜蜜的家庭
S2	生日快乐	S5	火车快开	S8	小星星	S11	铃儿响叮咚
S1	划船歌	S4	小婴孩	S7	小鸭子	S10	小蜜蜂

Ka0 循环按键 12 首循环播放, La1 为 3Hz 闪灯。

常用于多种组合多键和弦音乐矩阵八键玩具芯片, 儿童音乐琴产品。

和弦音乐矩阵八键-多键音乐玩具方案



深圳市环芯半导体有限公司

电话 Tel: 0755-28149272 29058191

传真 Fax: 29058191

地址 Add: 深圳市宝安区龙华东环一路港之都大厦 703

邮箱 Qq.: 68681298@qq.com

Http://www.ATChip.com

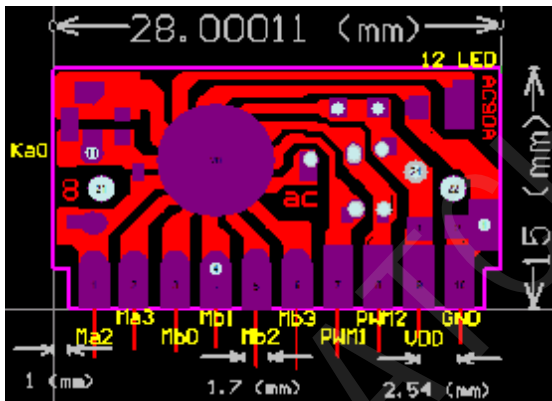
u AC8EE12 多键和弦音乐矩阵八键玩具芯片 10Pin COB 十脚

直插 COB 软封装资料/// 最常见语音芯片 COB 软封装形式

AC8EE12 - 多键和弦音乐矩阵八键玩具芯片线路板

Sip 10Pin COB AC90A

单列直插 COB 脚位资料



请参照实际样品情况.

直插 1-10 脚顺序为从左至右.

11 按键 Ma0, 12LED 为 3Hz 闪灯。

实物图片,仅供参考. [更多参考 AC90A](#)

若有改动,恕不另行通知.

直插语音 COB 脚位资料 AC90A

多键和弦音乐矩阵八键玩具音乐芯

片



直插 10 脚 COB 脚位资料:

PIN	NAME
1	Ba2
2	Ba3
3	Mb0
4	Mb1
5	Mb2
6	Mb3
7	PWM1
8	PWM2
9	VDD
10	VSS

11 按键 Ka0, 12LED 为 3Hz 闪灯

更多资料,请访问深圳市环芯半导体有限公司 网站: <http://www.atchip.com/musicic.asp>

和弦音乐矩阵八键-多键音乐玩具方案



深圳市环芯半导体有限公司

电话 Tel: 0755-28149272 29058191

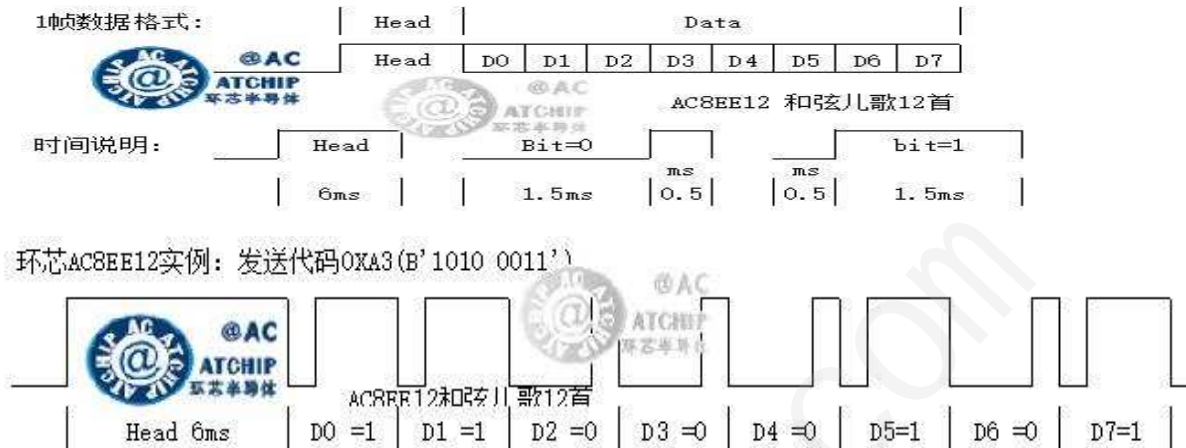
传真 Fax: 29058191

地址 Add: 深圳市宝安区龙华东环一路港之都大厦 703

邮箱 Qq.: 68681298@qq.com

Http://www.ATChip.com

u 一线通信协议部分: (选曲键 Ka0 的 MCU 一线通讯功能)



数据命令功能定义说明 code list:

0x00~0xN: 音乐1~(N+1) 十六进制; Music01... Music12... N+1

0xF0: 音量1 **0xF1:** 音量2 ... **0xF7:** 音量8; volume control.

0xFE: 音量; Vol step by step

0xF8: 有音乐+有闪灯; Music and Led (default)

0xF9: 有音乐+无闪灯

0xFA: 无音乐+有闪灯

0xFB: 播放; play

0xFC: 下选; next **0xFD:** 上选; previous

0xFE: 停止; STOP

和弦音乐矩阵八键-多键音乐玩具方案



深圳市环芯半导体有限公司

电话 Tel: 0755-28149272 29058191

传真 Fax: 29058191

地址 Add: 深圳市宝安区龙华东环一路港之都大厦 703

邮箱 Qq.: 68681298@qq.com

Http://www.ATChip.com

多键和弦音乐矩阵八键玩具电气特性和参数

多键和弦音乐矩阵八键玩具掩膜芯片系列产品电气参数

Symbol	Parameter		Min.	Typ.	Max.	Unit	Condition
VDD	Operating voltage		2.0	3.0	5.5	V	
I _{sb}	Standby current, VDD=3V/4.5V			1	5	uA	No loading
I _{op}	Operating current	VDD=3V		850			
		VDD=4.5V		1100			
I _{ih}	Input current (1M ohms pull-low)				3	uA	VDD=3V
					8		VDD=4.5V
I _{ih}	Input current (300k ohms pull-low)				10	uA	VDD=3V
					25		VDD=4.5V
I _{ih}	Input current (100k ohms pull-low)				30	uA	VDD=3V
					80		VDD=4.5V
I _{oh}	Output drive current			-10		mA	VDD=3V, V _{oh} =1.0V
				-20			VDD=4.5V, V _{oh} =2.2V
I _{ol}	Output sink current			20		mA	VDD=3V, V _{ol} =1.0V
				34			VDD=4.5V, V _{ol} =1.0V
I _{oh}	PWM1, PWM2 output current			180		mA	VDD=3V, 8Ohms Load
I _{ol}				280			VDD=4.5V, 8Ohms Load
ΔF/F	Frequency deviation by voltage drop	VDD=3V		1		%	Fosc(3.0v)-Fosc(2.4v) Fosc(3v)
		VDD=4.5V		0.1			Fosc(4.5v)-Fosc(3.0v) Fosc(4.5v)
ΔF/F	Frequency lot deviation, (VDD=3V)		-1		1	%	F _{max} (3.0v)-F _{min} (3.0v) F _{max} (3.0v)
Fosc	Oscillation Frequency		1.31	1.54	1.61	MHz	VDD=1.8~5.5V

和弦音乐矩阵八键-多键音乐玩具方案



深圳市环芯半导体有限公司

电话 Tel: 0755-28149272 29058191

传真 Fax: 29058191

地址 Add: 深圳市宝安区龙华东环一路港之都大厦 703

邮箱 Qq.: 68681298@qq.com

Http://www.ATChip.Com

u AC8EE12 Package Pin sop16 硬封装资料

AC8EE12- SOP16 (mil150)

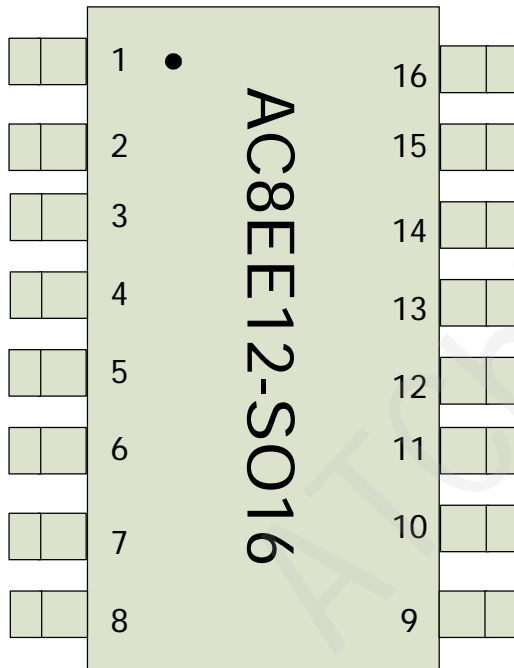
更多功能脚位的硬封装形式:

多键和弦音乐矩阵八键玩具 IC

贴片 16 脚 SOP16 封装

Sop16 脚硬封装芯片资料

3 脚选曲键具有 MCU 单片机一线通讯功能



PIN	NAME
1	IO1-Led
2	VSS
3	Ka0-select key
4	NC
5	VDD1
6	NC
7	NC
8	Ma3
9	Mb0
10	Mb1
11	Mb3
12	VDD2
13	PWM1
14	PWM2
15	Mb2
16	Ma2

SOP16 贴片十六脚需要大批量定制方可生产。

VDD1 和 VDD2 都需要连正极 Vdd。

NC 脚位悬空。

SOP16 贴片十六脚需要大批量定制方可生产。

和弦音乐矩阵八键-多键音乐玩具方案



深圳市环芯半导体有限公司

电话 Tel: 0755-28149272 29058191

传真 Fax: 29058191

地址 Add: 深圳市宝安区龙华东环一路港之都大厦 703

邮箱 Qq.: 68681298@qq.com

Http://www.ATChip.Com

请注意!

静电敏感器件请做好电磁干扰防范。



电路操作注意事项:

静电在很多地方都会产生, 采取下面的防护措施, 可以有效的防止 MOS 电路由于受 静电放电影响而损坏:

- 操作人员要通过防静电腕带接地。
- 设备务必外壳接地。
- 装配过程中使用的工具必须接地。

语音芯片常见注意事项:

1, 语音芯片的喇叭常规为: 8 欧 0.25-0.5 瓦。欧姆值范围: 8-32 欧, 值变大时音量变小变柔。欧功率值范围: 0.25-1 瓦 (W)。无法驱动 4 欧喇叭和 2W 以上的喇叭。

2, 语音芯片电路中正负极的 104 电容 (0.1uF), 除极少数简易功能芯片在纽扣电池 4.5V 以下供电时, 都不能省去, 否则会引发不发声音, 声音中断, 杂音等不良情况。

- 104 电容设计线路板时, 离芯片越近越好!
- 正负极的 104 电容, 除特别注明的简易功能芯片外, **一定不能省!**

3, 应用电路中存在变压器, 马达和大电感元件时, 语音芯片应按电磁规范, 做好相应防范措施, 语音芯片属于敏感器件。